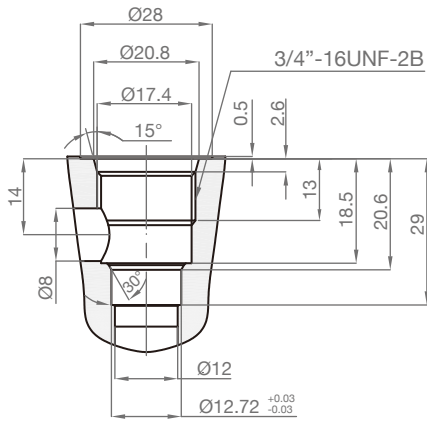


Cavities Tooling (SAE Cavity)

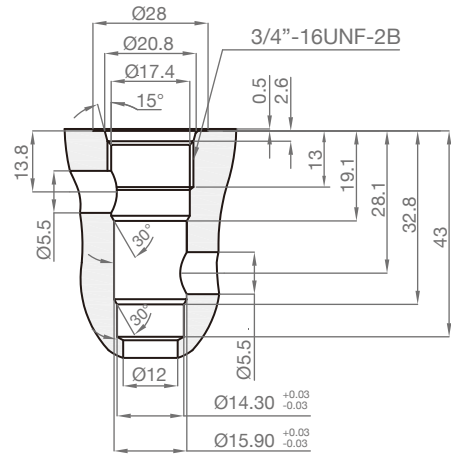
DIMENSION

(UNIT : mm)

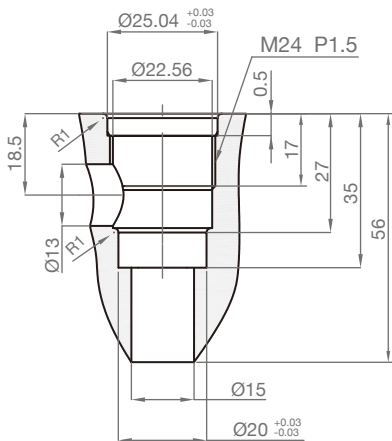
► T82



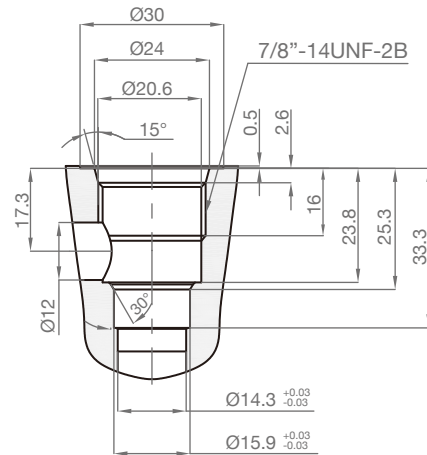
► T83



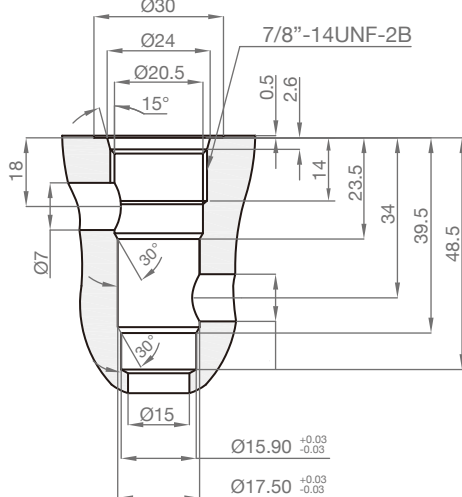
► T092



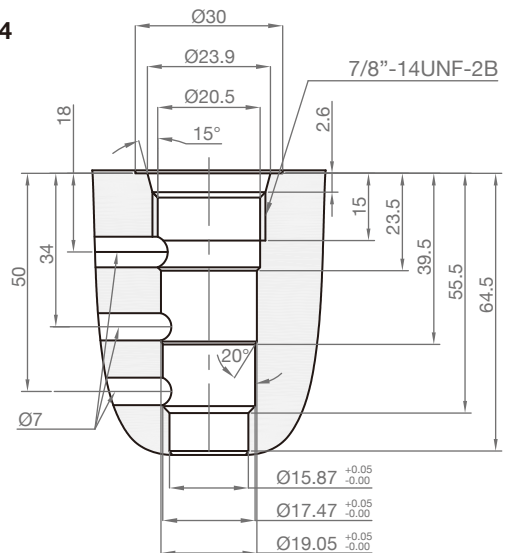
► T102



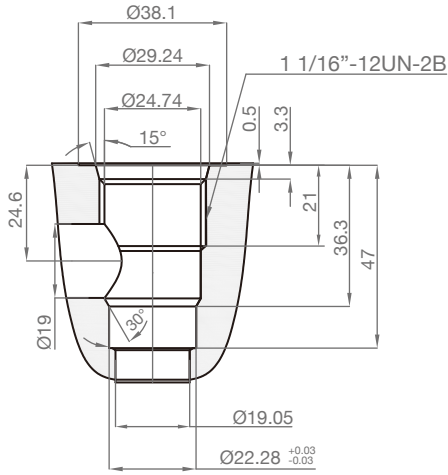
► T103



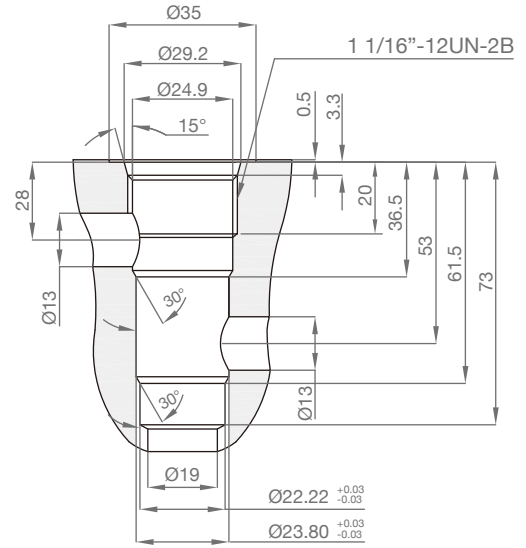
► T104



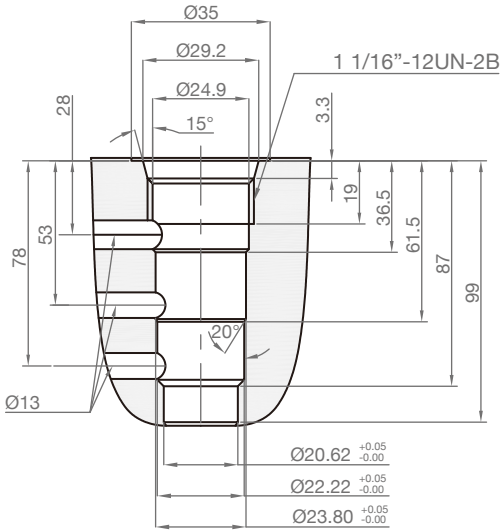
► T122



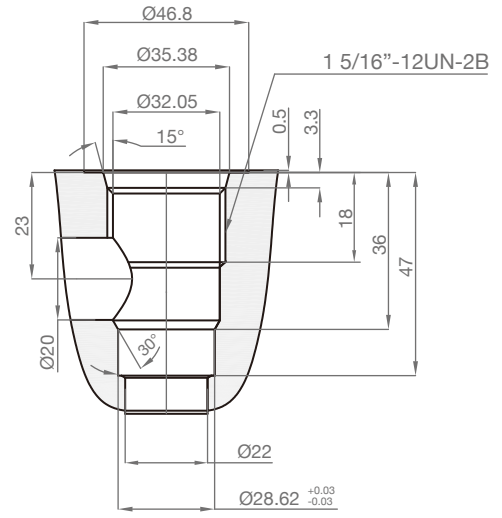
► T123



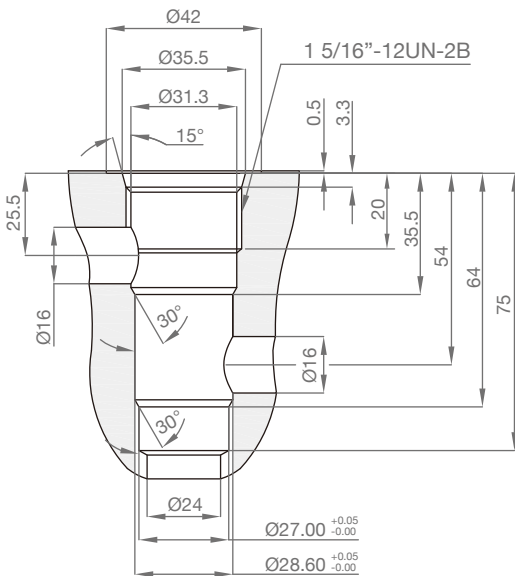
► T124



► T162



► T163



► T164

